



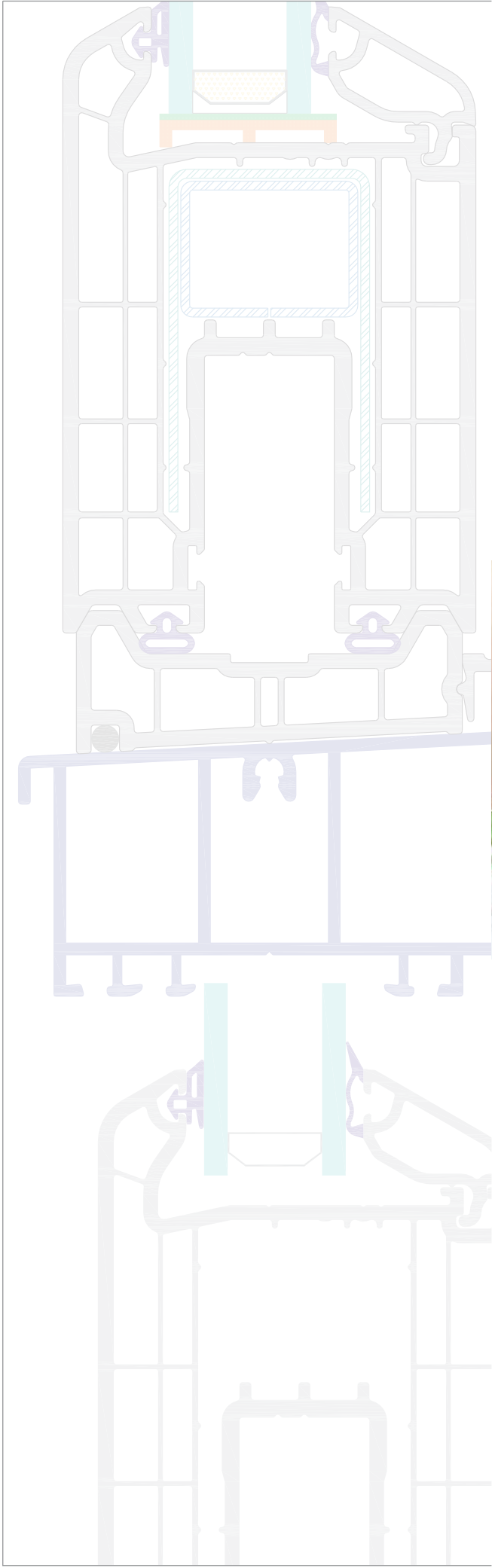
Sistemas de puertas y ventanas de U-PVC

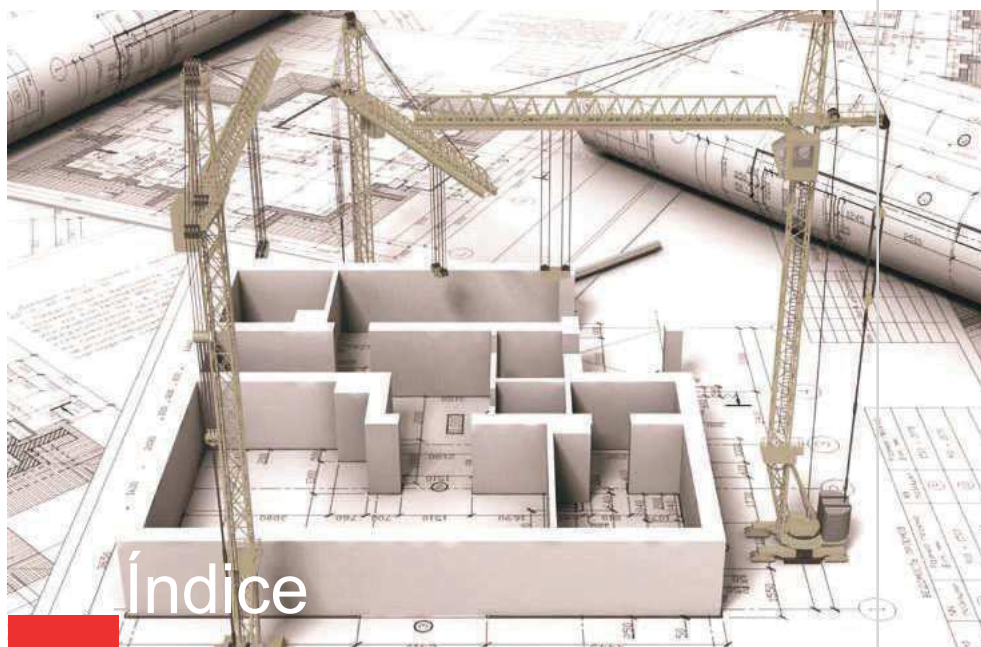


CATÁLOGO DE PRODUCTOS

CATÁLOGO DE PRODUCTOS

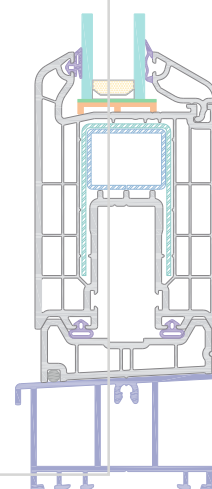




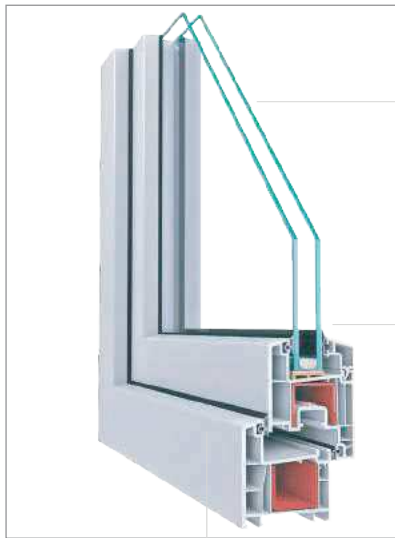


Índice

| | |
|---|----|
| • New Elegans Sistema 60 mm | 02 |
| • Sliding 7400 sistemas de correderizas | 03 |
| • Compact Sliding 7460 | 04 |
| • Sistema INOVA | 05 |
| • Hebe-Schiebe (Sistema Elevadora) | 06 |
| • Catálogo de Colores | 07 |
| • Certificados | 08 |



NEW ELEGANS | Elegans Series
ELEGANS60

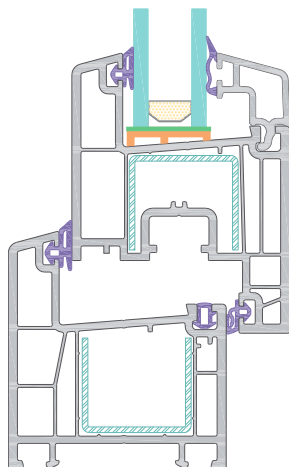


Aplicaciones de vidrio en 4-20-24- y 30mm. La mejor solución para el aislamiento térmico y acústico.

Un diseño diferente con 4 cámaras y drenaje de agua

Figura externa plana con aspecto saciado

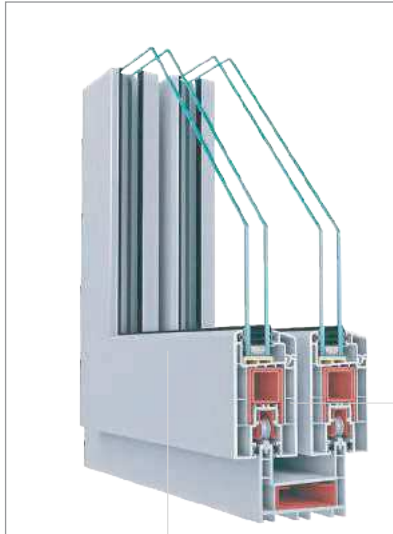
New Elegans 60mm 4 cámaras ofrece alternativas de solución para quienes buscan economía junto con alta calidad en proyectos de vivienda y departamentos. Para garantizar el máximo aislamiento acústico y térmico con su diseño de 4 cámaras, brinda la oportunidad de uso para vidrios de calidad entre el rango de 4, 20, 24, 30 mm y diferentes opciones de junquillos. Tiene un aspecto minimalista por sus líneas puras, y un diseño diferente con cámara de drenaje de agua inclinada hacia el exterior y en ángulo.



- Es un sistema que es capaz de dar respuesta a diferentes necesidades con las alternativas de solución que ofrece en la reforma de viviendas.
- Son los sistemas de perfiles que ofrecen economía junto con alta calidad en obras de vivienda masiva.
- Brinda integridad de conexión entre el vano y la carpintería con una apariencia estética en la superficie interna con el perfil de marco con aristas.
- Funciona en concordancia con los sistemas de celosías y persiana.
- Por su diseño facilita la descarga del agua y su estanqueidad es alta.



SLIDING7400 Corrediza Clásica
SLIDING7400

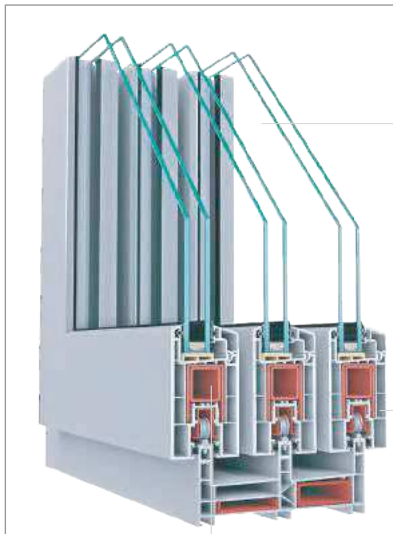


Hoja reforzada con alma de acero galvanizado.

Perfil de marco con 2 rieles

74 >

SLIDING7400 Corrediza Clásica
SLIDING7400



Aplicaciones de vidrio en 4-20-24-y 30 mm. La mejor solución para el aislamiento térmico y acústico.

Ofrece amplias aberturas con la aplicación de 3 hojas.

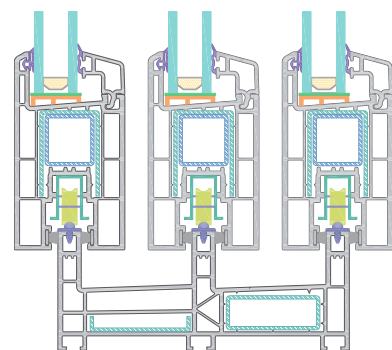
Hoja reforzada con alma de acero galvanizado.

137 >



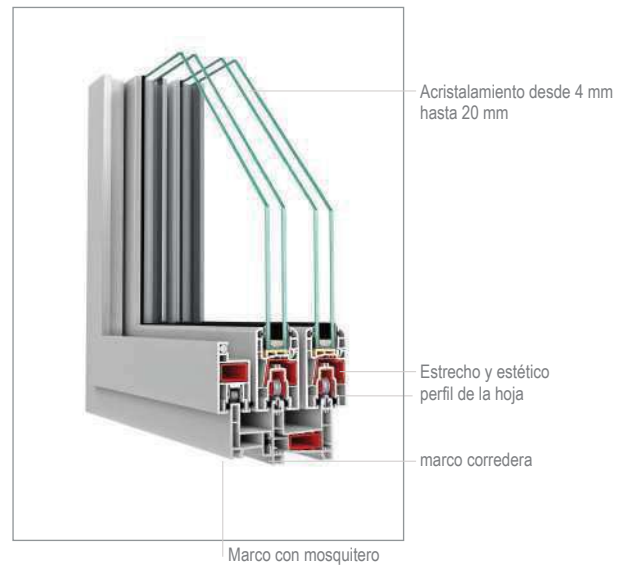
> Para tus momentos de confort

- Las series corredizas se pueden aplicar en combinaciones dobles, triples, cuádruple y séxtuple en vanos amplios como ventanas y puertas, brindando una vista más amplia.
- Las aplicaciones de puertas y ventanas de la serie corrediza brindan espacios amplios y refrescantes.
- Las hojas que se deslizan en la dirección de su propio eje en lugar de hojas que se abaten, permiten un uso más eficiente de los espacios.
- Por su diseño el marco tiene una inclinación hacia el exterior que facilita la descarga del agua, su estanqueidad es alta.
- El marco en el cruce de hoja central cuenta con tapones para marcos deslizantes con deflectores y felpas con fin seal.
- La aplicación de los mosquiteros está disponible para todos los casos deslizantes.
- Para garantizar el máximo aislamiento acústico y térmico, es posible utilizar vidrios de calidad en el rango de 4,20, 24 y 30 mm.





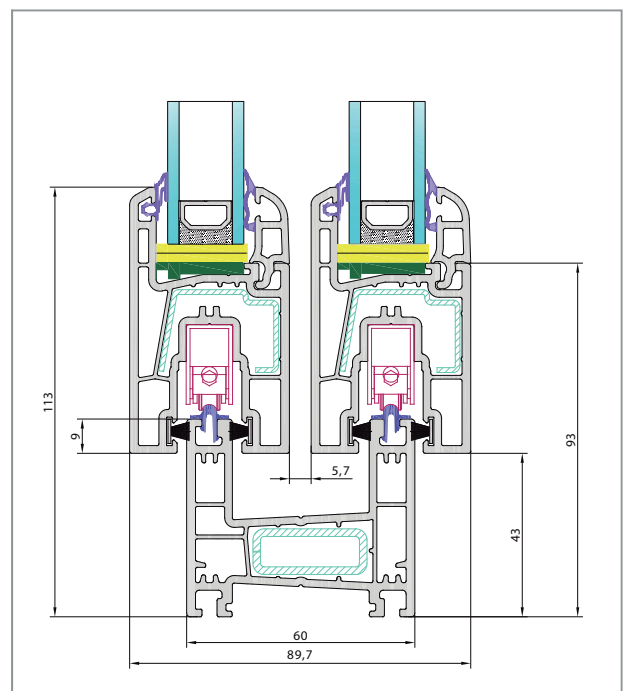
COMPACT | Corredera
COMPACTA

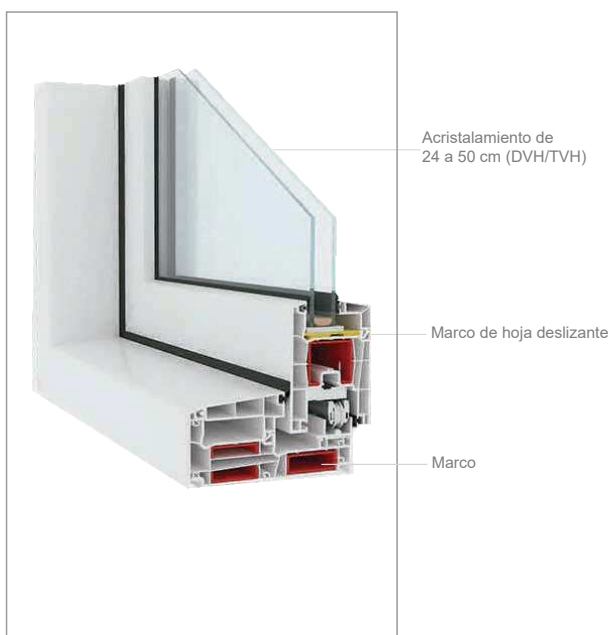


La serie corredera compacta de 60mm se pueden aplicar en combinaciones dobles, triples y cuádruples en vanos amplios como ventanas y puertas, y brindan una vista más limpia.

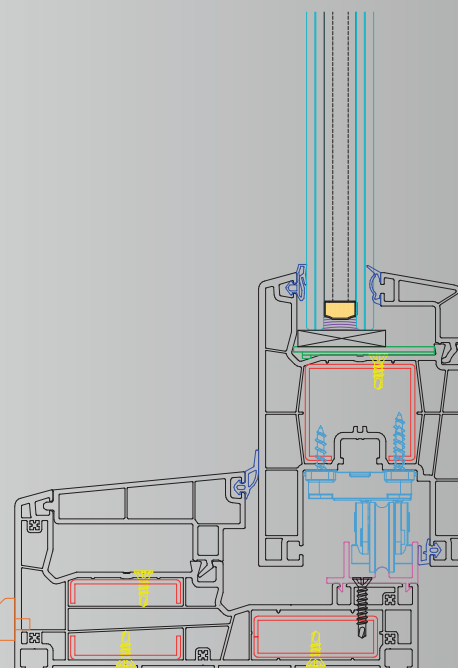


- Las aplicaciones de puertas y ventanas de la serie corredera brindan espacios amplios y refrescantes.
- Las hojas que se deslizan en la dirección de su propio eje en lugar de hojas que sean rebatibles permiten un uso más eficiente de los espacios.
- El drenaje de agua se hace sin obstáculos con el diseño especial.
- El en el marco en el cruce de hoja intermedia tienen cuenta con un tapón de cruce deslizante con deflectores.
- La aplicación de los mosquiteros están disponibles para todos los casos deslizantes.
- Mediante el perfil de marco diseñado opcionalmente, se puede utilizar tanto como marco o como travesaño intermedio.



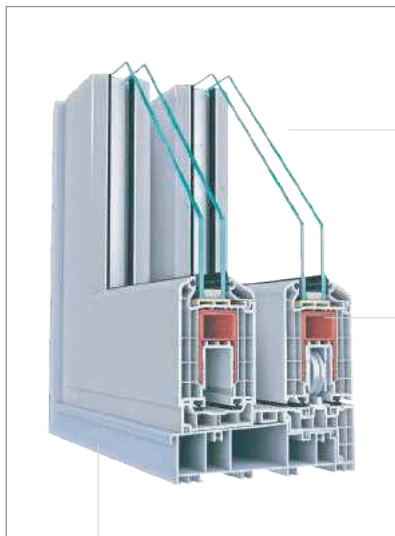
INOVA | Corrediza con cierre hermético
 INOVA PVC SLIDING SYSTEM


- Permite un acristalamiento de 24mm a 50mm de espesor para DVH / TVH.
- Permite construir hojas de 1500x2500mm.
- La producción y el montaje son muy fáciles y cómodos.
- Con una junta central adicional además de las juntas del marco y la hoja, el sistema de perfiles proporciona el máximo aislamiento térmico y acústico.
- Gracias al cerradero de falleba especialmente diseñado, puede proporcionar ventilación solo moviendo la hoja 4 mm hacia adentro cuando lleva la maneta de la hoja en la posición cerrada a una posición paralela al suelo.
- Es posible detenerse en el punto deseado durante el movimiento del perfil de la hoja en el riel moviendo la maneta a la posición de cierre.





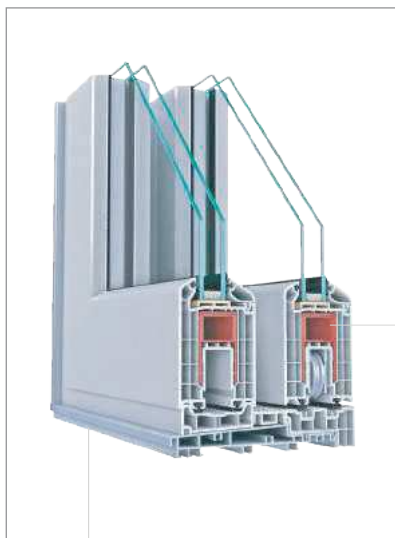
HEBE-SCHIEBE Sistema Elevadora HEBE-SCHIEBE



Aplicaciones de vidrio en 20-24-28-34 y 40mm. La mejor solución para el aislamiento térmico y acústico.

Estructura reforzada Para amplias aberturas.

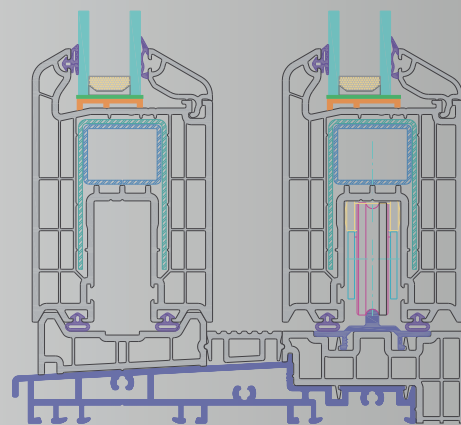
Aplicaciones de umbral de aluminio alto.



Estructura reforzada Para amplias aberturas.

Aplicaciones de umbral de aluminio bajo.

La profundidad del marco tiene un ancho de 170 mm y 6-7 cámaras. Para garantizar el máximo aislamiento acústico y térmico con ancho de perfil de hoja de 70 mm y 5 cámaras, se puede utilizar con vidrio de calidad en el rango de 20, 24, 28, 34, 40 mm. El perfil del marco está diseñado para ser montado en el sitio como desmontado, en términos de facilidad de transporte y montaje. Se asegura que el sistema pueda ser utilizado en luces amplias donde la resistencia a la carga de viento sea mayor, por medio de refuerzos conformados especial utilizada en los perfiles de las hojas.



CATÁLOGO DE COLORES
CATÁLOGO DE COLORES

COLORES
DISPONIBLES



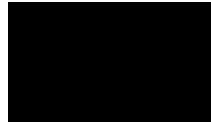
ROBLE DORADO
92178001



NOGAL
92178007



GRIS ANTRACITA
701605-116700



NEGRO ULTI-MATT
000002-504700

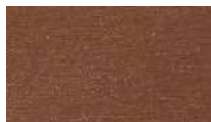


BLANCO

NO
ESTÁNDAR
COLORES



ALUMINIO ESFUMADO
9.1298702 - 119501



BRONCE PLATINADO
9.1293714 - 119501



VERDE OSCURO
612505 - 116700



ROJO OSCURO
308105 - 116700



GRIS CUARZO
703905 - 116700



CEREZA RÚSTICA
9.3214007 - 119500



CHOCOLATE CAFE
887505 - 116700



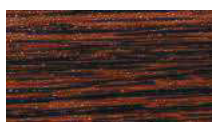
AZUL ACERO
515005 - 116700



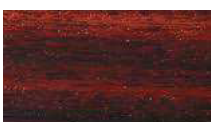
WINCHESTER
9.0049252 - 114800



WISCONSIN
90033223 - 114800



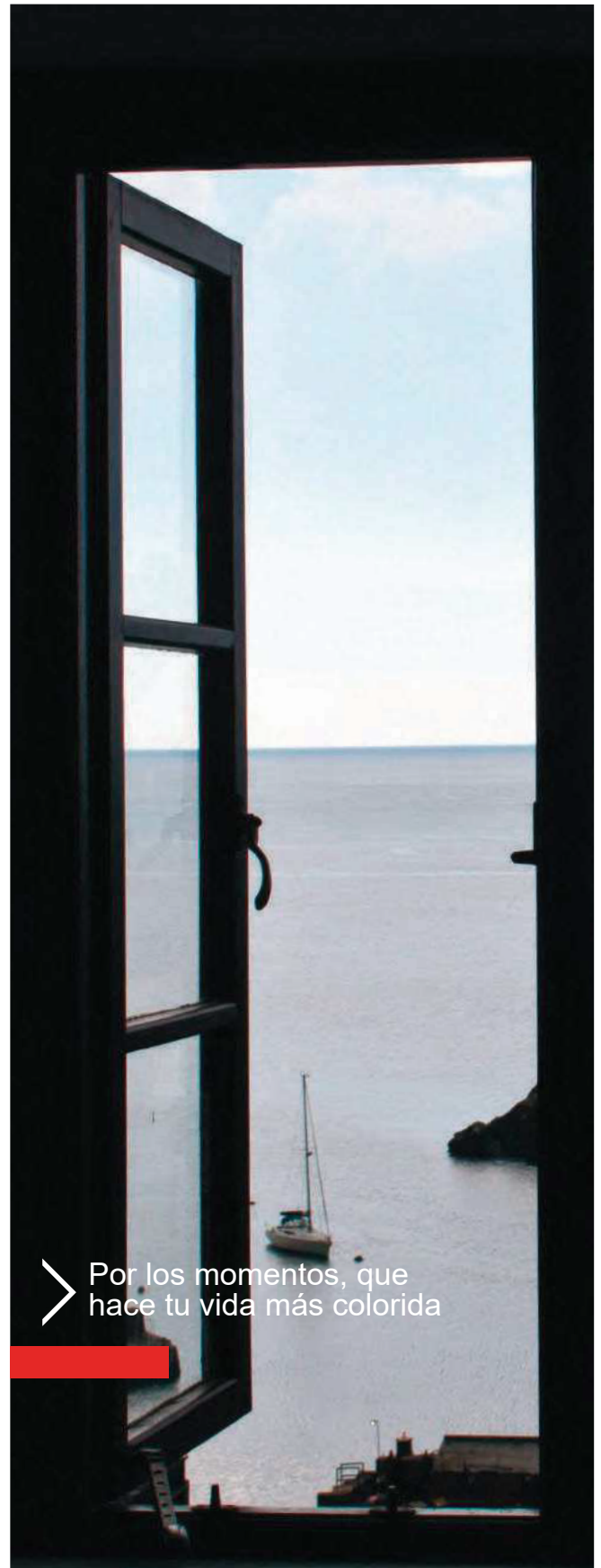
ROBLE OSCURO
92052089



CAOBA
92097013

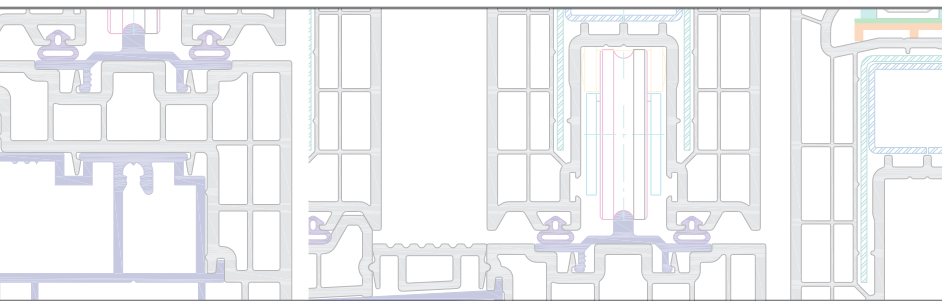


CREMA
49113



> Por los momentos, que
hace tu vida más colorida

VERATEC seguirá siendo una opción indispensable debido a las amplias opciones de color. El catálogo de colores muestra riqueza arquitectónica a través del color compatibilidad e integridad.





Ombú 1588 C.P:1852, Burzaco | Bs. As. | Argentina Tel: (5411) 2150-5600 y rotativas.

E-mail: ventas@fenstech.com.ar

www.fenstech.com.ar  Fenstechveratec  @fenstechveratec in Fenstech